

システムプレート取付け方法

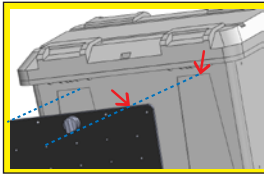
⚠️ ドカットのサイズによって加工位置が違いますので必ずご確認の上、加工してください。

D4700タイプの場合

プレートをボックスのリップに当たるまでいっぱい上へ押し当て、図の印①～⑥の箇所をマジックなどでボックスへ印を付けます。



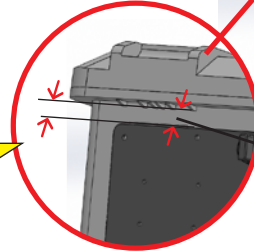
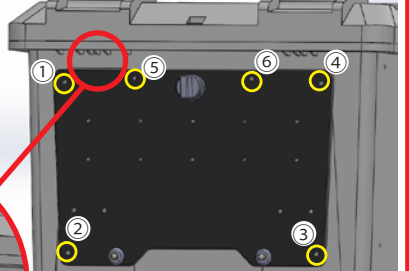
プレートを上に押し当てる



POINT!
図のボックスのへこみ部分とプレートの上面部分の位置を合わせれば約23mmとなります。

D5000タイプの場合

プレートをボックスのリップより23mm隙間をあけ仮置きし、図の印①～⑥の箇所をマジックなどでボックスへ印を付けます。

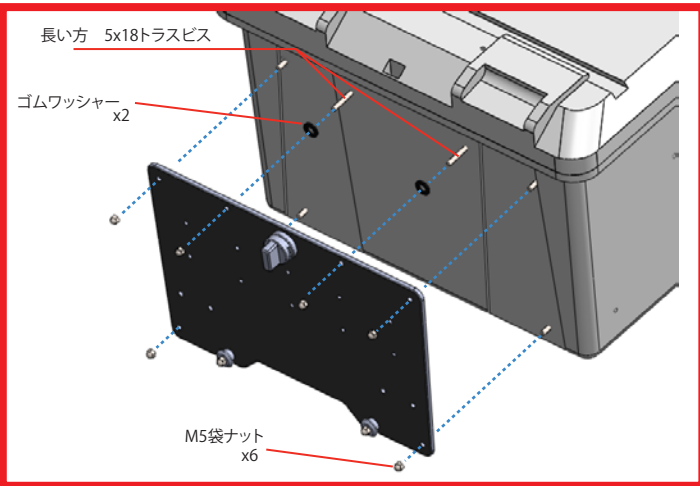


必ず約23mm隙間をあけてください

長い方 5x18トラスビス

ゴムワッシャー x2

M5袋ナット x6

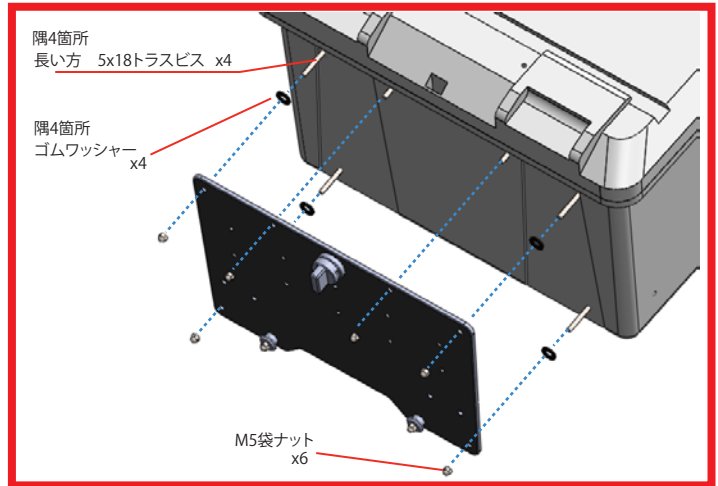


あらかじめマジックで印をつけた6箇所をドリルで穴をあけます。図のようにボックス内側よりトラスビスを差込み、袋ナットで固定します。
※注)トラスの長いビス2箇所とゴムワッシャー2箇所を入れる箇所に注意して下さい。

隅4箇所
長い方 5x18トラスビス x4

隅4箇所
ゴムワッシャー x4

M5袋ナット x6



あらかじめマジックで印をつけた6箇所をドリルで穴をあけます。図のようにボックス内側よりトラスビスを差込み、袋ナットで固定します。
※注)トラスの長いビス4箇所とゴムワッシャー4箇所を入れる箇所に注意して下さい。

キャリー本体の着脱方法

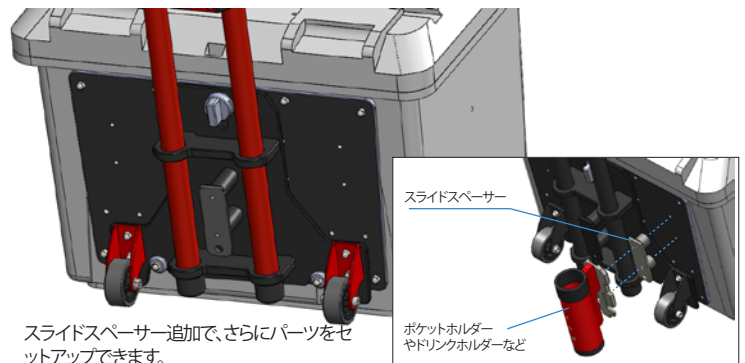
ロックツマミ

キャリー本体をセットする前に、図のロックツマミを右いっぱいまで回します。

右いっぱいまで回す

キャリー本体下部のスリットをシステムプレートのボスにかましながらセットする。

ロックツマミ下方向へ向くように左に回し、セット完了。



スライドスペーサー追加で、さらにパーツをセットアップできます。

スライドスペーサー

ポケットホルダー
やドリンクホルダーなど

システムプレート適合表	フロント用	サイド用
ジョイントホルダー40	×	○
ジョイントホルダーEX	×	○
マルチホルダー	○	○
ドリンクホルダーEX	○	○
ポケットホルダー	○	○

ボックスのヒンジ

⚠️
注) ※適合表のXはヒンジが干渉し蓋が開かなくなりますのでヒンジのツメをカットする加工が必要になります。

ご購入前の製品のお問い合わせは...

タナハシ製作所 製品ご相談窓口

TEL 06-6720-0913 FAX 06-6720-0814

月曜日～金曜日 10:00～17:00

メールアドレス tanahashi@s.email.ne.jp

