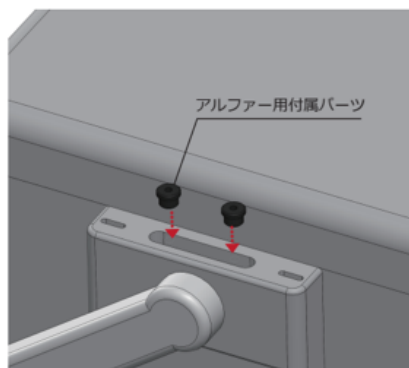


## クールラインQ 土台ベース取付方法

角度調整付タイプ

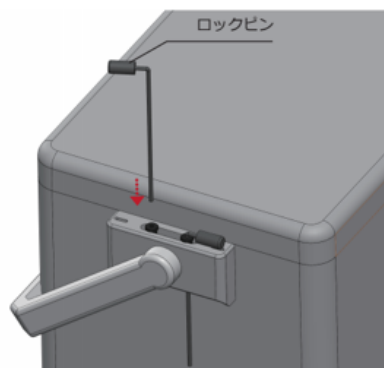
### ① 付属パーツを入れる

図の箇所にα用付属パーツを入れます。



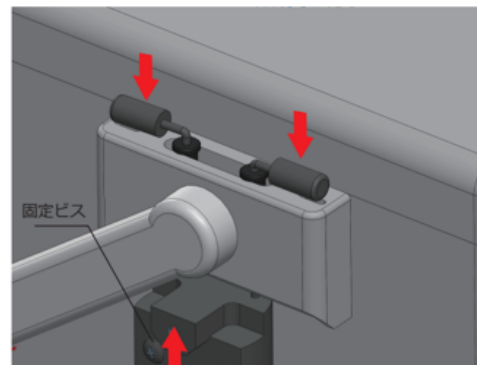
### ② ピンを通す

①で入れたα用付属パーツの穴へロックピンをさらに図のように通します。



### ③ 土台ベースの固定

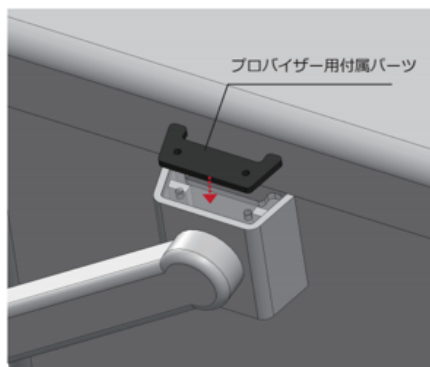
土台ベースの穴に通し矢印の方向に上下でしっかり挟み込むように押さえながら固定ビス 2 本を締めこんでください。  
\*締めすぎにご注意ください。



## プロバイザー 土台ベース取付方法

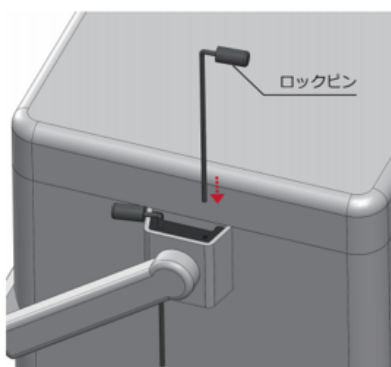
### ① 付属パーツを入れる

図の箇所にプロバイザー用付属パーツを入れます。



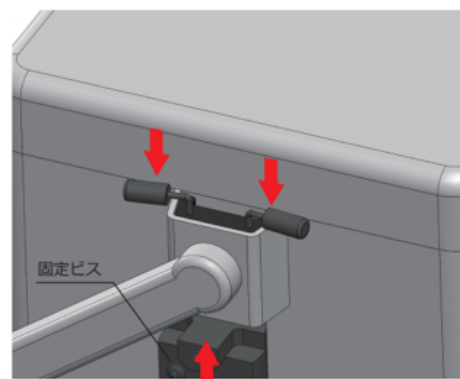
### ② ピンを通す

①で入れたプロバイザー用付属パーツの穴へロックピンをさらに図のように通します。



### ③ 土台ベースの固定

土台ベースの穴に通し矢印の方向に上下でしっかり挟み込むように押さえながら固定ビス 2 本を締めこんでください。  
\*締めすぎにご注意ください。

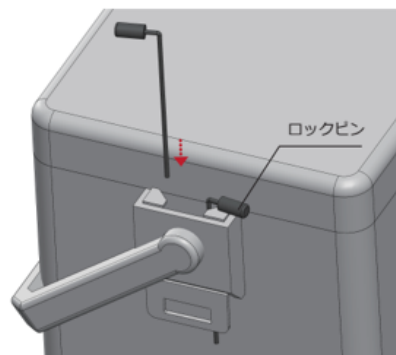


## (旧) フィクセル 土台ベース取付方法

(ベルト通し穴がないタイプのフィクセル)

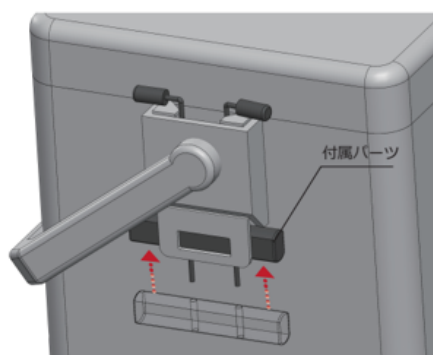
### ① ピンを通す

図の箇所にロックピンを左右通します。



### ② 付属パーツを入れる

①で通したロックピンをさらに旧フィクセル付属パーツの穴に通します。



### ③ 土台ベースの固定

さらに土台ベースの穴に通し矢印の方向に上下でしっかり挟み込むように押さえながら固定ビス 2 本を締めこんでください。  
\*締めすぎにご注意ください。

