

# Docutteカスタマイズ 適合ガイドブック

2017年度版



ボックスを選ぶ

ベースになる  
プレートを選択

ツールを選ぶ

# 1 ボックスを選択



D4500/D4700/D5000

# 2 ベースになるプレートを選択

詳細は次ページへ

|         |  | D4500 | D4700/5000 |
|---------|--|-------|------------|
| フロント用   | システムキャリーセット<br>SYSTEM CARY SET                       | ×     | ○          |
|         | システムプレート フロント用<br>SYSTEM PLATE                       | ×     | ○          |
| 側面カスタム用 | システムプレート サイド用<br>SIDE SYSTEM PLATE 4700/5000         | ×     | ○          |
|         | システムプレート サイド用 ホルダーセット<br>SIDE SYSTEM PLATE 4700/5000 | ×     | ○          |
|         | システムプレート サイド用<br>SIDE SYSTEM PLATE 4500              | ○     | ×          |
|         | システムプレート サイド用 ホルダーセット<br>SIDE SYSTEM PLATE 4500      | ○     | ×          |

# 3 ベースにセットできるツールを選択

詳細はページ 3 へ

|  | 標準で取り付けられるツールの個数 | ジョイントホルダー-EX | ロングホルダー | ジョイントホルダー-40 | ドリンクホルダー | ポケットホルダー | マルチホルダー |
|--|------------------|--------------|---------|--------------|----------|----------|---------|
| システムキャリーセット<br>SYSTEM CARY SET               | 1個               | ×            | ○       | ○            | ○        | ○        | ○       |
| システムプレート フロント用<br>SYSTEM PLATE               | 2個               | ×            | ×       | ×            | ○        | ○        | ○       |
| システムプレート サイド用<br>SIDE SYSTEM PLATE 4700/5000 | 3個               | ○            | ○       | ○            | ○        | ○        | ○       |
| システムプレート サイド用<br>ホルダーセット 4700/5000           | 1個               | ○            | ○       | ○            | ○        | ○        | ○       |
| システムプレート サイド用<br>SIDE SYSTEM PLATE 4500      | 3個               | ○            | ○       | ○            | ○        | ○        | ○       |
| システムプレート サイド用<br>ホルダーセット 4500                | 1個               | ○            | ○       | ○            | ○        | ○        | ○       |

# 4 サポートパーツを選択

|   | D4500 | D4700/5000 |   |
|---|-------|------------|---|
| <b>アシストレバー 4700/5000</b><br>ASSIST LEVER 価格 2,800(税別) | ×     | ○          | アシストレバーをセットアップすることでドカット上蓋の開閉がグロブをはめた手でもスムーズにできるようになります。 |
| <b>アシストレバー 4500</b><br>ASSIST LEVER 価格 2,800(税別)      | ○     | ×          |   |
| <b>サポートグリップ</b><br>SUPPORT GRIP 価格 3,500(税別)          | ○     | ○          | ボックスをカスタムした際、変化する重心に対し、持ち手をオフセットすることができます。              |

# ② ベースになる補強プレートを選択

## 正面カスタム対応

システムキャリーセット

### SYSTEM CARY SET



D4700  
D5000

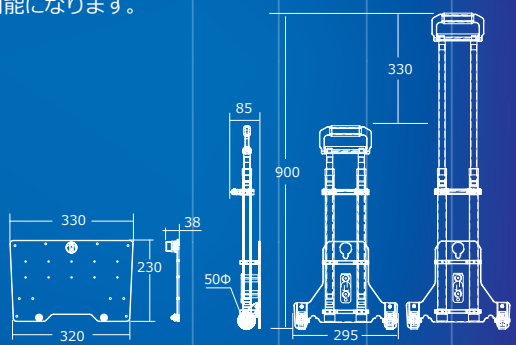


ワンタッチ着脱

キャリー：グリップ伸縮幅330mm  
システムプレート：W330 x H230  
加工穴：φ5.5~φ6.0 加工穴6箇所  
価格：19,500円(税別)

### ワンタッチ着脱可能な専用キャリー

システムプレートがセットで同梱されているので、セットアップ後はワンタッチでキャリーの着脱が可能になります。



システムプレート フロント用

### SYSTEM PLATE



D4700  
D5000



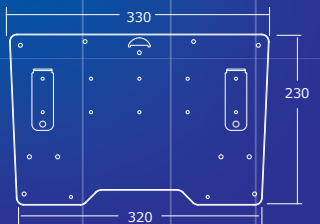
※イラストはスライドスペーサー(別売)を1個追加したものです。

### ボックスを強化し、ワンタッチでツールをセット

システムプレートをセットアップすることでボックスの側面を補強でき、ロッドホルダーやドリンクホルダーなどのスライドジョイント付製品をワンタッチで取り付け、交換できます。



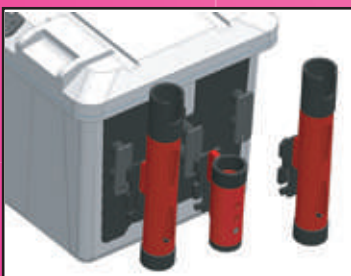
空スライドスペーサー：2スロット  
プレートサイズ：W350 x H230  
加工穴：φ5.5~φ6.0 加工穴6箇所  
価格：5,500円(税別)



## 側面カスタム対応

サイド用システムプレートシリーズ

### SIDE SYSTEM PLATE



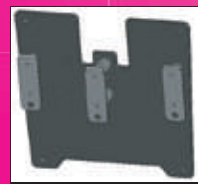
### ボックスを強化し、ワンタッチでツールをセット

プレートをガイドに5箇所の加工を行い、サイド用のシステムプレートをセットアップすることでボックスの補強ができ、ロッドホルダーやドリンクホルダーなどのスライドジョイント付製品をワンタッチで、取り付け交換できます。

空スライドスペーサー：3スロット  
加工穴：φ5.5~φ6.0 加工穴5箇所

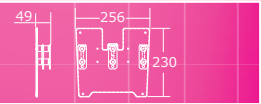
側面カスタム用

D4700  
D5000



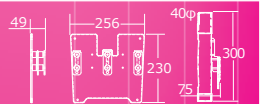
SIDE SYSTEM PLATE 4700/5000  
システムプレート サイド用

価格 6,500円(税別)

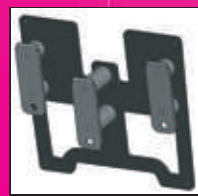


ホルダーセット

価格 12,000円(税別)

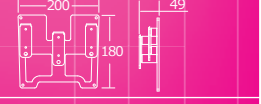


D4500



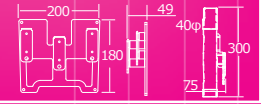
SIDE SYSTEM PLATE 4500  
システムプレート サイド用

価格 5,300円(税別)



ホルダーセット

価格 10,800円(税別)



# ③ ベースにセットできるツールを選択

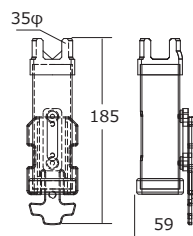


ジョイントホルダー

## JOINT HOLDER EX

アルミ素材にアルマイト処理により、金属感のあるカラーを染色したシンプルでスタンダードなロケットホルダーです。

カラー：レッド/ブラック/スカイブルー  
 サイズ：内径35φ x 185L  
 重量：105g  
 価格：2,300円(税別)



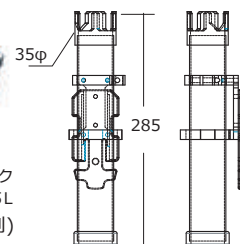
ジョイントロングホルダー

## JOINT LONG HOLDER

10cmのスライドアップダウンができ、リール受けスロット部は回転できるのでたくさんのロケットを置く際にリールの干渉を防ぐことができます。また、セパレートグリップなども長いパイプがしっかり覆い安定して置くことができます。



カラー：レッド/ブラック  
 サイズ：内径35φ x 285L  
 価格：3,300円(税別)

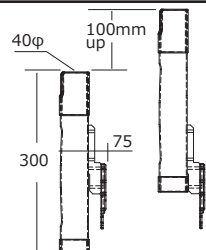


ジョイントホルダー40

## JOINT HOLDER 40

内径、約40mmの口径の大きいホルダーは取付け位置が2段階調整が可能なため、地上高10cm高く変更できグリップの長いロケットにも対応しています。

カラー：レッド/ブラック  
 重量：260g  
 サイズ：内径40φ x 300L  
 価格：3,800円(税別)

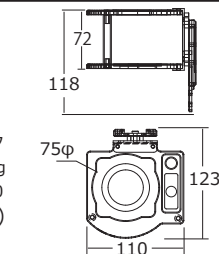


ドリンクホルダー

## DRINK HOLDER EX

PVC樹脂とアルマイト染色したアルミパーツを組み合わせカスタムスタンドシリーズによく合うメカニカルなデザインのドリンクホルダーはペンチなども簡易的に入れておけるスリットも設けています。

カラー：レッド/ブラック  
 重量：165g  
 サイズ：123X110  
 価格：3,800円(税別)



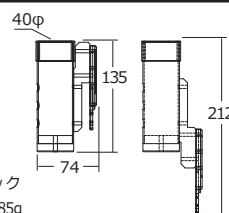
ジョイントポケットホルダー

## JOINT POKET HOLDER

ショートボディのホルダーは底が閉じているポケット構造になっているので、鯛ラバや、ジグなどを収納しておける他、一時的にロケットやネットをちょい置きできるのでリグ交換時などに瞬時に対応できます。



カラー：レッド/ブラック  
 重量：185g  
 価格：3,000円(税別)



ジョイントマルチホルダー

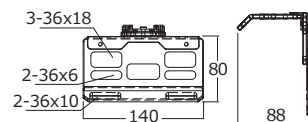
## JOINT MULIT HOLDER



適度な間隔でカットされた複数の穴は汎用性があり、プレイヤーなやジグなど、よく使用するツールなどをまとめておきます。



カラー：レッド/ブラック  
 重量：120g  
 価格：3,500円(税別)

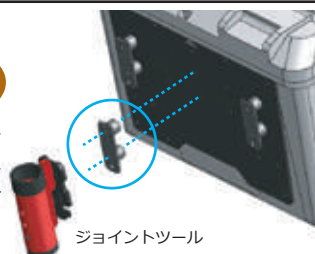


スライドスペーサー

## SLIDE SPASER (JS-15)

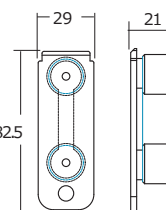


システムプレートに予め設けているスライドスペーサー(JS-15)増設穴に組み付けることで、さらに一つ、ジョイントツールをセットすることが可能になります。



ジョイントツール

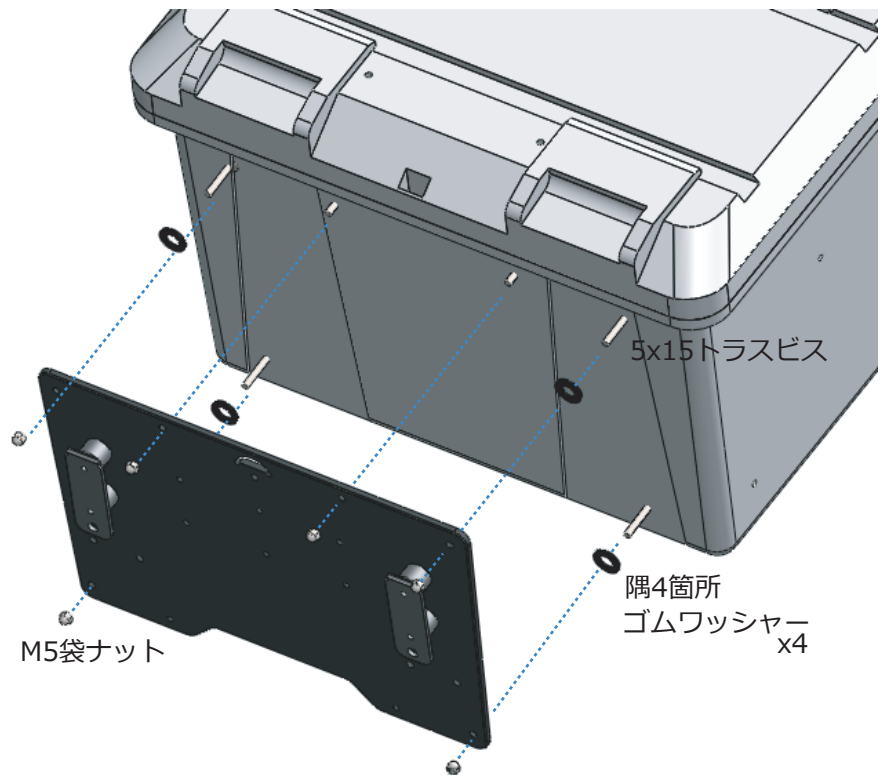
付属品  
 4x22サラビス x2  
 4x12サラビス x2  
 10mm延長スペーサー x2  
 価格：1,300円(税別)



## フロント用プレート取付け方法概要

- ①システムプレートを図のようにドカットの広い面にあわせ、プレートの穴をガイドにし、加工位置6箇所をマジックやキリなどでマークする。
- ②マーク下箇所を5.5mm～6.0mmのドリルで穴を開ける。
- ③ボックスの内側から付属のビスを通し図のように、プレートを付属ナットで固定します。

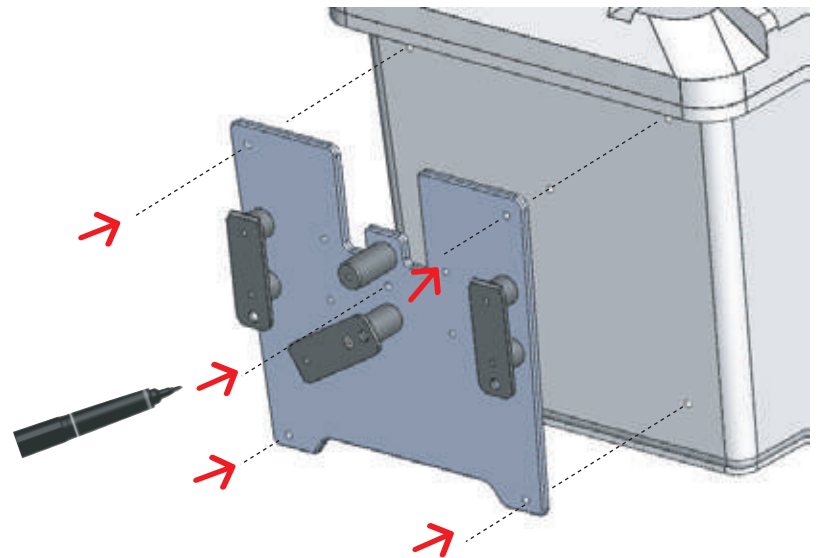
穴加工ドリル径 (5.5Φ～6.0Φ)



## サイド用プレート取付け方法概要

- ①システムプレートを図のようにドカットの側面(狭い面)にあわせ、プレートの穴をガイドにし、加工位置5箇所をマジックやキリなどでマークする。
- ②マーク下箇所を5.5mm～6.0mmのドリルで穴を開ける。
- ③ボックスの内側から付属のビスを通し図のように、プレートを付属ナットで固定します。

穴加工ドリル径 (5.5Φ～6.0Φ)



# メーカー加工サービス (有料)

# 06-6720-0913

日、祝除く月～金 午前10:00～午後5:30

穴あけ加工が不安、自分で加工する時間がないなど、取り付け加工にご不安があるユーザー様に代わってご購入いただきましたタナハシカスタム製品とお持ちのボックスをメーカーがお預かりし、カスタマイズ致します。

詳しくは製品に同梱されている詳細内容をご覧ください。お電話、メールにてお問い合わせください。



# 参考カスタムパターン

**D4700/D5000**

- アシストレバー 4700/5000用 価格 2,800(税別)
- システムプレート サイド用 4700/5000 価格 6,500(税別)
- ジョイントホルダー40 価格 3,800(税別)
- ジョイントマルチホルダー 価格 3,500(税別)
- ジョイントホルダー40 価格 3,800(税別)

**合計 18,300円(税別)**

※合計はシステムプレートサイド用ホルダーセットを選択の場合の価格です。

- アシストレバー 4700/5000用 価格 2,800(税別)
- システムキャリアセット 前面用 4700/5000 システムプレート&キャリアのセット 価格 19,500(税別)
- ポケットホルダー 価格 3,000(税別)
- ジョイントマルチホルダー 価格 3,500(税別)
- スライドスペーサー 価格 1,300(税別) x2個(左右)
- ドリンクホルダー 価格 3,800(税別)

**合計 35,200円(税別)**

- システムキャリアセット 前面用 4700/5000 システムプレート&キャリアのセット 価格 19,500(税別)
- システムプレート サイド用 4700/5000 価格 6,500(税別)
- アシストレバー 4700/5000用 価格 2,800(税別)
- ジョイントホルダー40 価格 3,800(税別) x2個
- ポケットホルダー 価格 3,000(税別)
- ジョイントマルチホルダー 価格 3,500(税別)
- スライドスペーサー 価格 1,300(税別) x2個(左右)
- ドリンクホルダー 価格 3,800(税別)
- ロングホルダー 価格 3,300(税別)

**合計 47,000円(税別)**

※合計はシステムプレートサイド用ホルダーセットを選択の場合の価格です。

※上記は価格は、すべてボックス別のパーツのみの価格となります。